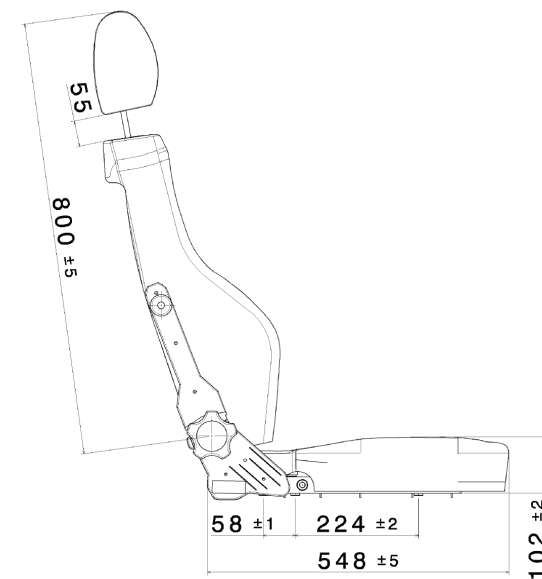
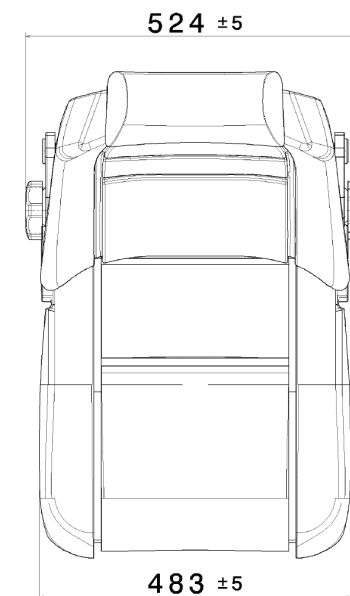
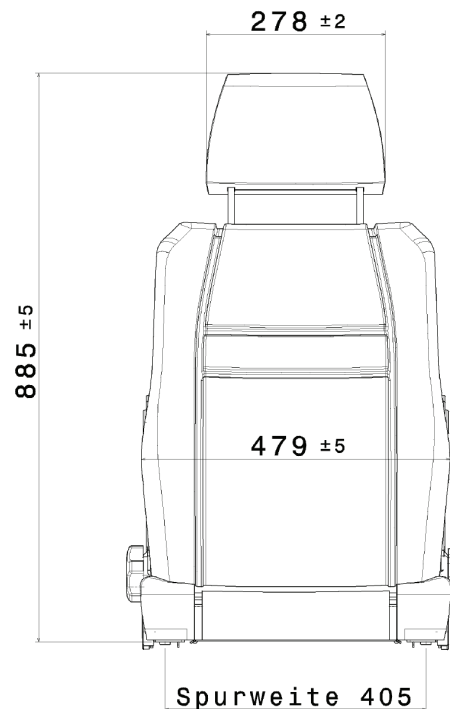


# KÖNIG MOBILITÄTSSITZE

MODELL: KÖNIG K 210

ARTIKELNUMMER: 20-K210-BASIS



BARPREIS BRUTTO

€ 1.149,-\*

zzgl. Fahrzeugspezifische Sitzkonsole  
zzgl. Montage

## Ausstattung:

- Lehne klappbar
- Kopfstütze höhenverstellbar
- Stufenlose Lehnenneigungsverstellung
- Handräder beidseitig
- Armlehne links
- Seitenwangen in Leder

## Spezifikationen:

PUR Schaumteile aus MDI-Rohmaterial  
Entflammbarkeit gemäß FMVSS 302 und  
DIN 75200. Schaumhärten gemäß DIN 53 579  
Lehnenschaum: 320 ± 30 NM  
Sitzschaum: 400 ± 30 NM  
Gewicht: 16 kg

Activa Automobil-Service GmbH

Zur Heide 9  
46325 Borken

Tel.: 0 28 61 / 66 642

[www.activa-automobilservice.de](http://www.activa-automobilservice.de)

\* Barpreisangebot für Privatkunden. Zwischenverkauf und Irrtümer vorbehalten. Angebot gültig solange der Vorrat reicht.

E-Mail: [info@activa-automobilservice.de](mailto:info@activa-automobilservice.de)

scrollen für  
weitere Angebote



# KÖNIG MOBILITÄTSSITZE

MODELL: KÖNIG K 830 „OPTIMED“

ARTIKELNUMMER: 20-K 830AD-S4



## Ausstattung:

- Auszugssitzteil
- 4-Wege-Schukra Lodosenstütze
- Einstellbare Halswirbelstütze
- Kopfstütze höhen- und neigungsverstellbar
- Seitenwangen in Leder
- Aktivlamellen in Sitz- und Rückenteil
- Lehne klappbar
- Stufenlose Lehnenneigungsverstellung

## Spezifikationen:

PUR Schaumteile aus MDI-Rohmaterial  
Entflammbarkeit gemäß FMVSS 302 und  
DIN 75200. Schaumhärten gemäß DIN 53 579

Lehnenschaum: 260 ± 25 NM im  
Spiegelbereich  
462 ± 25 NM im Bereich der  
Seitenwangen

Sitzschaum: 300 ± 30 NM im  
Spiegelbereich  
420 ± 30 NM im Bereich der  
Seitenwangen

Gewicht: 16 kg

**BARPREIS BRUTTO**

**€ 2.139,-\***

zzgl. Fahrzeugspezifische Sitzkonsole  
zzgl. Montage

**Activa Automobil-Service GmbH**

Zur Heide 9  
46325 Borken

Tel.: 0 28 61 / 66 642

[www.activa-automobilservice.de](http://www.activa-automobilservice.de)

\* Barpreisangebot für Privatkunden. Zwischenverkauf und Irrtümer  
vorbehalten. Angebot gültig solange der Vorrat reicht.

**E-Mail: [info@activa-automobilservice.de](mailto:info@activa-automobilservice.de)**

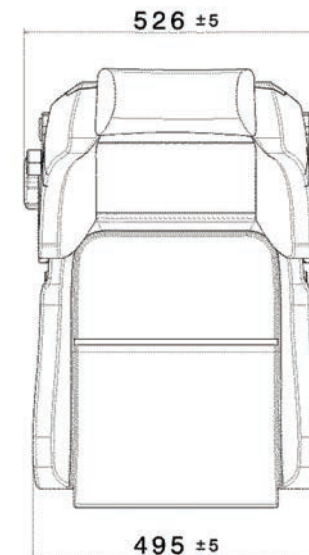
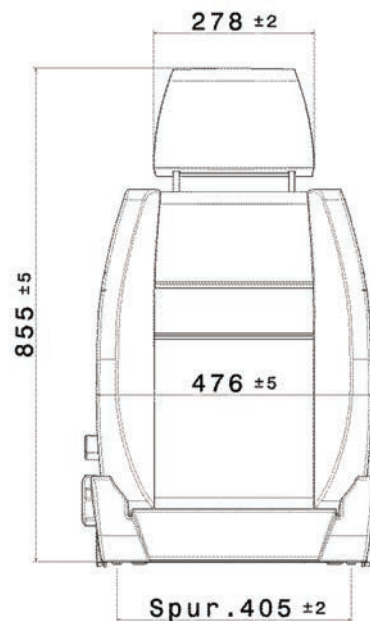
scrollen für  
weitere Angebote



# KÖNIG MOBILITÄTSSITZE

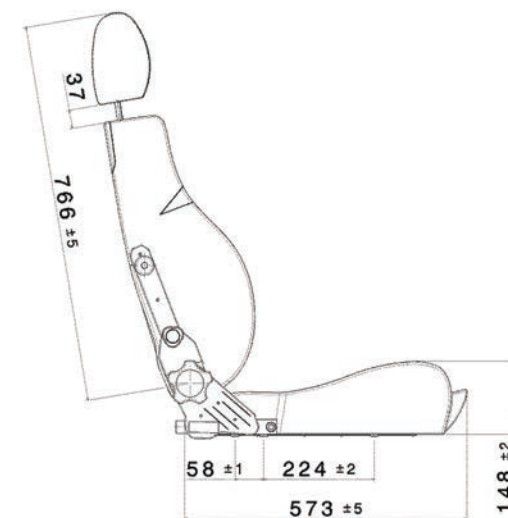
MODELL: KÖING K 310 S4

ARTIKELNUMMER: 20-K310-S4



**BARPREIS BRUTTO**  
**€ 1.239,-\***

zzgl. Fahrzeugspezifische Sitzkonsole  
zzgl. Montage



## Ausstattung:

- 4-Wege-Schukra Lodosenstütze
- Lehne klappbar
- Stufenlose Lehnverstellung
- Kopfstütze höhen- und neigungsverstellbar
- Seitenwangen in Leder

## Spezifikationen:

PUR Schaumteile aus MDI-Rohmaterial  
Entflammbarkeit gemäß FMVSS 302 und  
DIN 75200. Schaumhärten gemäß DIN 53 579  
Lehnenschaum: 462 ± 25 NM  
Sitzschaum: 300 ± 20 NM im Spiegelbereich  
und 210 ± 20 NM im Bereich der Seitenwangen  
Gewicht: 16 kg

**Activa Automobil-Service GmbH**

Zur Heide 9  
46325 Borken

Tel.: 0 28 61 / 66 642  
[www.activa-automobilservice.de](http://www.activa-automobilservice.de)

\* Barpreisangebot für Privatkunden. Zwischenverkauf und Irrtümer  
vorbehalten. Angebot gültig solange der Vorrat reicht.

E-Mail: [info@activa-automobilservice.de](mailto:info@activa-automobilservice.de)

